

*Schaffen Sie mit den Einbaumodellen CSP I Assisted Sales und CSP I Self Service mehr Platz hinter der Bäckereitheke bzw. am SB-Backregal. Die Geräte schneiden bis zu 200 Scheiben/Minute immer in bester Qualität, unabhängig von Textur oder Form der Backwaren. Sie ermöglichen komfortables und sicheres Schneiden. Die intuitive, selbsterklärende Touch-Bedienung macht es Ihnen bzw. Ihren Kundinnen und Kunden besonders einfach.*



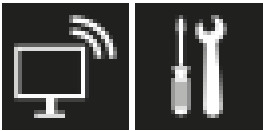
**Mehr Informationen**  
Hohe Leistung mit einer breiten Palette von Lösungen und Optionen.

Spezifikationen	Fakten	Details
<b>Abmessungen</b>		
<b>Außenmaße L x W x H</b>	740 x 800 x 861 / 910 mm	Höhe flexibel bis 910 mm einstellbar
	740 x 800 x 859 / 908 mm	Option Selbstbedienungsbetrieb
<b>Aufstellfläche L1 x B1</b>	645 x 747 mm	
<b>Arbeitsfläche L2 x B2 x H2</b>	1.266 x 826 x 1.140 / 1.189 mm	Bei 910 mm Höhe 1.188 mm
	1.266 x 826 x 859 / 908 mm	Option Selbstbedienungsbetrieb
<b>Thekenausschnitt L3 x B3</b>	410 x 800 mm	
<b>Elektrische Daten</b>		
<b>Leistungsaufnahme</b>	230 V, 50 Hz	
	120 V, 60 Hz	
<b>Leistungsdaten</b>		
<b>Schneidgutdurchlass B x H x L</b>	142 x 320 x 390 mm	
	142 x 320 x 380 mm	Option Selbstbedienungsbetrieb
<b>Messerdurchmesser</b>		
<b>Messerdrehzahl</b>		
<b>Messerorientierung</b>		
<b>Schnittstärke</b>	4-24 mm	
<b>Schnittleistung</b>	200 Schnitte/min.	
<b>Schlittenneigung</b>		
<b>Gehäusewerkstoff</b>	Baustahl pulverbeschichtet	
<b>Gewicht</b>		
<b>Maschinengewicht</b>	180 kg	
<b>Verpackungsdaten</b>		
<b>Abmessungen L x B x H</b>	1.200 x 800 x 1260 mm	
<b>Verpackungsgewicht</b>	45 kg	

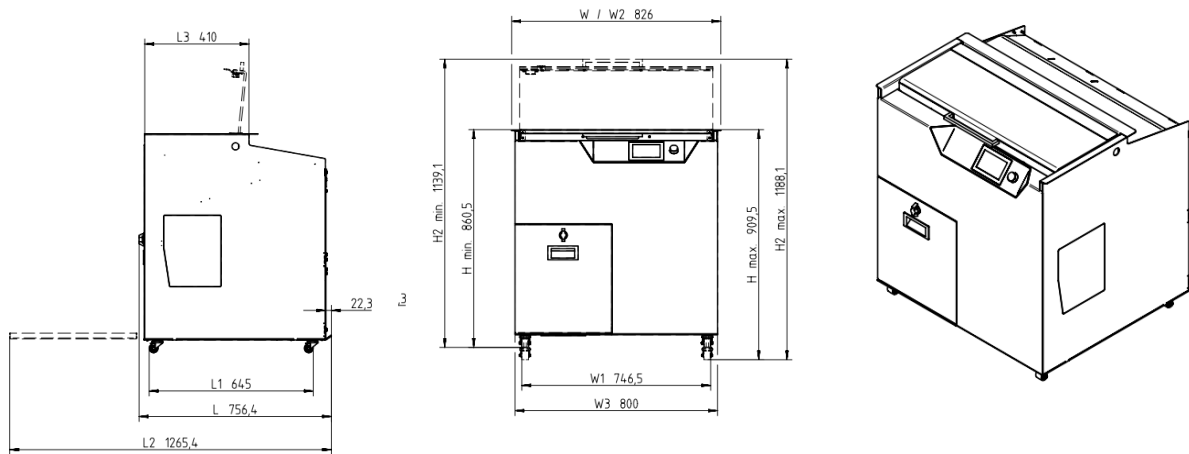
## Infografik



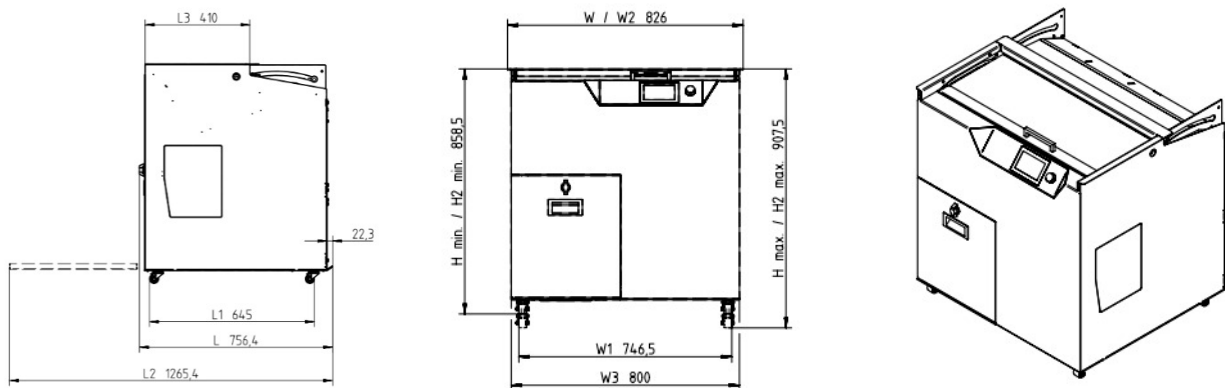
## Symbole



## Maßzeichnungen



## CSP I Assisted Sales



## CSP I Self Service

---

**Bizerba SE & Co. KG**

Wilhelm-Kraut-Straße 65  
72336 Balingen

T +49 7433 12-0  
F +49 7433 12-2696  
marketing@bizerba.com

**[www.bizerba.com](http://www.bizerba.com)**